

MINI SAFE SWITCH

FUNCIONAMENTO

A Cortina de luz Mini Safe Switch é um equipamento opto eletrônico com resolução de 12 mm destinado a supervisão com segurança em pequenas áreas em atividade onde os dedos do operador estão expostos ao perigo.

A Mini Safe Switch pode ser usada em aplicações diversas como contagem de peças, caixas e outros, sendo capaz de detectar um objeto com o diâmetro igual ao de um lápis.

Quando interligada a uma interface de relé de segurança como "CS-W", "CS-D", "CSP-W" ou "CSP-D", pode ser utilizado como sistema de segurança categoria 4 em acordo com as normas de segurança em máquinas.

A Mini Safe Switch tem altura de proteção de 100 mm e cobre uma distância de 1,5 metros, possui frequência de modulação e transmissão própria sendo imune a interferências luminosas externas e perturbações elétricas.

É composta por um módulo emissor de luz infravermelha e um receptor óptico. Cada módulo possui um conector de ligação para alimentação, sincronismo e saída de sinal além de sinalização visual e "auto-check" interno, tornando-a assim um equipamento extremamente seguro.

SINALIZAÇÃO

A sinalização na cortina de luz está assim disposta:

No módulo emissor

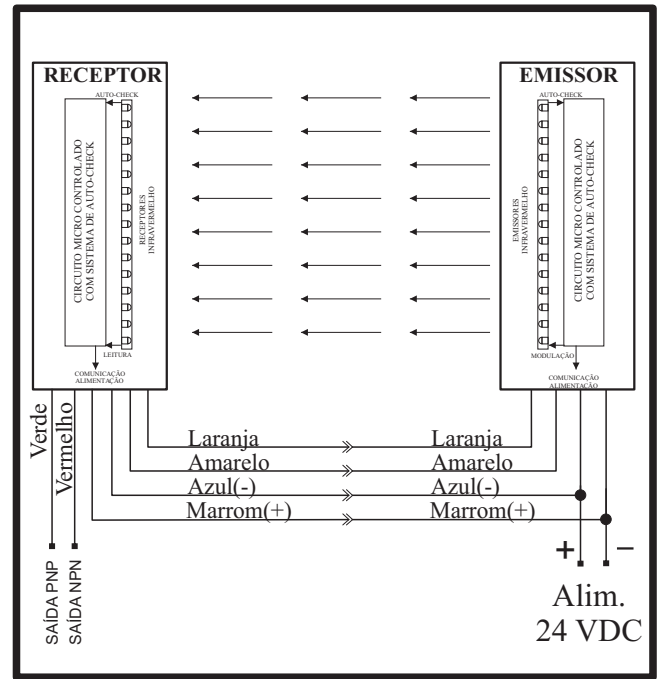
Sinalização de alimentação na cor verde.

No módulo receptor

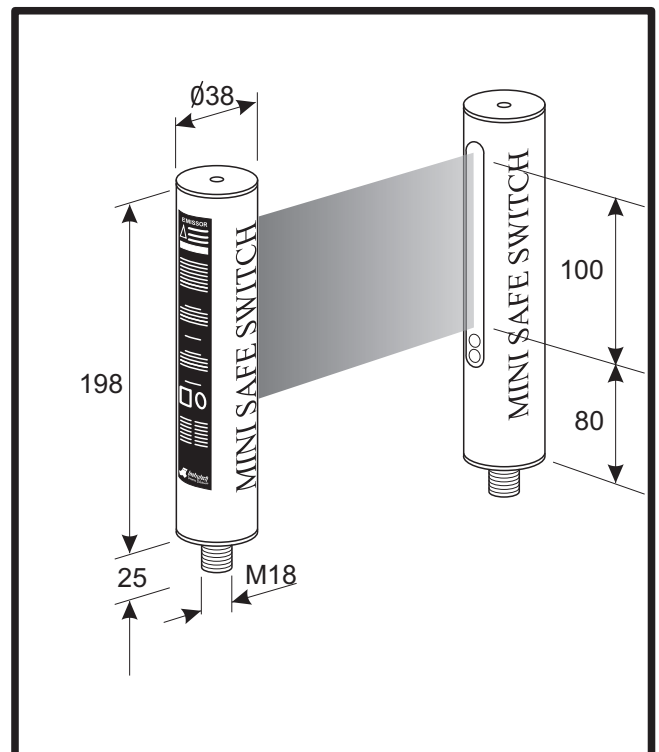
Sinalização de alimentação na cor verde.

Sinalização de interrupção da cortina de luz na cor laranja.

DIAGRAMA DE BLOCOS



DIMENSÕES

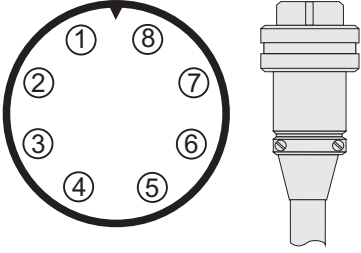


Produto inteiramente fabricado no Brasil, com assistência técnica permanente.

ESPECIFICAÇÕES TÉCNICAS

Código	MSSB7-100
Descrição	Cortina de luz
Altura de proteção	100 mm
Alimentação	24 VCC
Corrente de consumo	125 mA
Consumo máximo	3,5W
Saída	NPN NF + PNP NF
Distância Máxima	1,5 m
Distância entre feixes	7,5 mm
Objeto mínimo detectável	12 mm
Frequência de modulação	3Khz
Frequência de varredura	2Khz
Tempo de resposta max.	9 ms
Temperatura de trabalho	-10°C....+50°C
Fixação	Porcas
Sinalização	ligado, alinhado por led's
Dimensões	38 x 209 mm
Conexão	Conectores
Invólucro	Alumínio
Acabamento	Pintura epoxi
Normas Aplicáveis	IEC 61496-1 e IEC 61496-2

LIGAÇÃO DO CABO

		PINO		FUNÇÃO	
		COR	POSIÇÃO	RECEPTOR	EMISSOR
MR	1	+VCC	+VCC		
VM	2	Saída NPN	NC		
LR	3	CLOCK	CLOCK		
AM	4	START	START		
VD	5	Saída PNP	NC		
AZ	6	0V	0V		
NC	7	NC	NC		
NC	8	NC	NC		

MANUTENÇÃO

A manutenção dos circuitos internos da Mini Safe Switch, deverá ser feita exclusivamente pela Sensores Eletrônicos Instrutech, ou por pessoal treinado e certificado por ela.

Recomenda-se que seja feita uma manutenção periódica nas conexões dos cabos e nas fixações.

A cada início de jornada de trabalho, recomenda-se a limpeza no frontal óptico, com pano macio e sem solventes, apenas com água e sabão neutro e a limpeza periódica no invólucro, para remover acúmulos de óleo e graxa.

GARANTIA

A Mini Safe Switch tem garantia total por um ano, à partir da data da entrega/faturamento, desde que seu uso não tenha sido diferente do previsto neste manual e que tenha sido utilizada dentro das características do produto.



Sensores Eletrônicos Instrutech Ltda.
Rua Maratona, 61 - São Paulo - SP
PABX: (11) 5031-5188 Fax:5031-5532
Internet: www.instrutech.com.br