

# Relé de Segurança Auxiliar - PSSR-W42

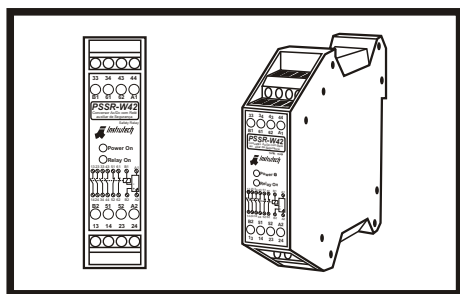
Conversores de corrente contínua baseados em técnica digital

## 1. Descrição

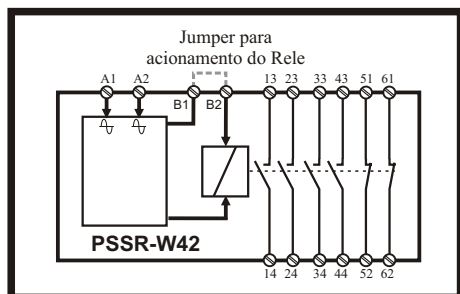
O relé PSSR-W42 é utilizado quando se faz necessário um contato auxiliar de segurança.

Dispõe de seis contatos, sendo quatro NA e dois NF.

Quando o circuito é energizado nos bornes A1 e A2 o equipamento permanece em repouso e pronto para ser acionado. Para acionar o relé é necessário ligar um contato aos bornes B1 e B2. Ao ser fechado o contato, o relé de segurança será comutado. Estando aberto o relé de segurança voltará ao estado de repouso.



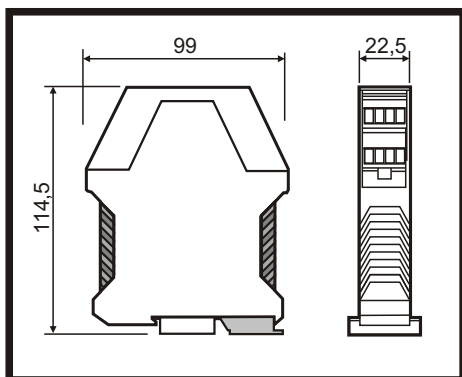
## 3- Diagrama de Ligação



## 4- Especificações Técnicas

Tensão de alim.	90 ~ 240Vac
Consumo	<10VA
Tipos de Conexão	por Borne
Saída	Contatos de relé 4 NA e 2 NF
Capac dos contatos	3A/250V - 100W
Vida útil	10 <sup>7</sup> operações
Tempo de resposta	10 ms
Tempo de resposta	-5°C a 50°C
Grau de proteção	IP20
Lead Free	Conf. diretiva RoHs

## 5- Dimensões externas



Rua Maratona, 61 - Vila Alexandria  
CEP: 04635 - 040 - São Paulo - SP  
Fone: (011) 5031 - 5188 - fax: (011) 5031-5532  
Internet: [www.instrutech.com.br](http://www.instrutech.com.br)