

Relé de Segurança com Simultaneidade

Antes de energizar o sistema certifique-se de que todas as ligações estão de acordo com as normas vigentes e de acordo com este manual de instruções. A Sensores Eletrônicos Instrutech não atenderá em garantia o aparelho que por ventura tiver sido danificado por ligação incorreta

Está em suas mãos o que existe de mais atualizado em tecnologia em **RELÉ de SEGURANÇA**.

A Sensores Eletrônicos Instrutech desenvolveu o controle com **relés de segurança CSP-W** em conformidade com as mais atualizadas normas de segurança, visando obter o máximo de performance e confiabilidade em um só produto.

O CSP-W é um relé de segurança equipado com relés de segurança dotados de sistema de auto-check, supervisão de contatos, sistema duplo canal, possui também contador digital de produção, entrada para pedal e chave seletora de funções, possibilitando automação completa de prensas e dispositivos.

CARACTERÍSTICAS

-Saída em duplo canal: 2 relés de segurança com contatos NA.

-Feed back (Realimentação): monitoração da integridade dos contatores ou relés auxiliares, dispositivos externos que estão sendo acionados pelo CSP-W para sempre preservar o fator segurança.

-Modo Pulsado: desativa os relés de segurança em função de um tempo pré ajustado.

-Circuitos redundantes: Circuitos em duplo canal com e sistema de auto check contínuo, visando a verificação da integridade dos circuitos internos e dos relés de segurança.

O circuito bloqueia totalmente a prensa ou dispositivo no caso de:

- Falha nos relés de segurança.
- Contato dos relés de segurança soldados (colados).
- Falha no circuito de acionamento dos relés de segurança.

-Feed Back aberto ou interrupção em suas conexões.

-Botões com conexões interrompidas.

Funcionamento

O CSP-W, acionará seus relés de segurança quando os dois botões forem acionados com simultaneidade (diferença máxima de 0,3s entre botões).

Se o um dos botões ou ambos forem desatuados os relés de segurança do CSP-W desligará imediatamente os relés de segurança. Para um novo acionamento (novo ciclo), os dois botões devem estar desatuados e novamente atuados com simultaneidade.

Para garantir a segurança, foi projetado um circuito de entrada de botões, que impossibilita qualquer tentativa de burla, tal como a ligação proposital das entradas em paralelo com o intuito de ativar o relé de saída, atuando apenas um botão. Por este motivo, o circuito foi projetado para o uso de um botão com saída negativa (NPN), na entrada do borne 2 e um outro, com saída positiva (PNP) para a entrada do borne 5.

Os relés de segurança e seus contatos não acionarão se:

- Somente um dos botões for atuado.
- A simultaneidade não for atingida.
- O circuito do Feed Back estiver aberto.

Regras de Segurança

Para obter máxima segurança em um processo deve se levar em consideração que os dispositivos de segurança instalado e o comando da máquina devem possuir a mesma classe de segurança, ou seja seu comando elétrico também deve prever entradas em duplo canal para seu acionamento

O CSP-W só poderá ser instalado e operado por pessoa qualificada e ciente dos processos de segurança adotados na prevenção de acidentes no trabalho.

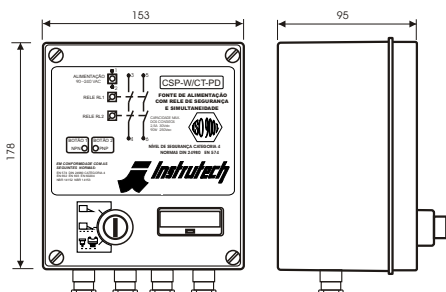
A garantia do produto estará automaticamente cancelada se o mesmo for aberto e manuseado por pessoa não qualificada e sem autorização por escrito da Instrutech.

Os circuitos de bi-manual e partes conectadas ao controle e também à prensa e/ou dispositivos, devem estar em conformidade com as normas de segurança EN 574, EN 692 e EN 693.

Recomendamos utilizar, botões "soft switch", "palm switch" ou "soft touch", fabricados pela Instrutech.

Conheça as opções de modelos dos relés de segurança CSP-W

CSP-W/CT-PD - Caixa plástica para montagem externa, com relé de segurança, simultaneidade, contador digital de produção com reset e bateria de Litium para 10 anos, chave seletora pedal/botões e modo pulsado/contínuo, pedal eletrônico com cabo de 3 m com conector.



CSP-W/CT - Caixa plástica para montagem externa, com relé de segurança, simultaneidade, contador digital de produção com reset e bateria de Litium para 10 anos.

CSP-W/PD - Caixa plástica para montagem externa, com relé de segurança, simultaneidade, chave seletora pedal/botões e modo pulsado/contínuo, pedal eletrônico

RECOMENDAÇÕES

Recomendamos que utilize sempre os dois contatos dos relés de segurança do CSP-W garantido máxima segurança.

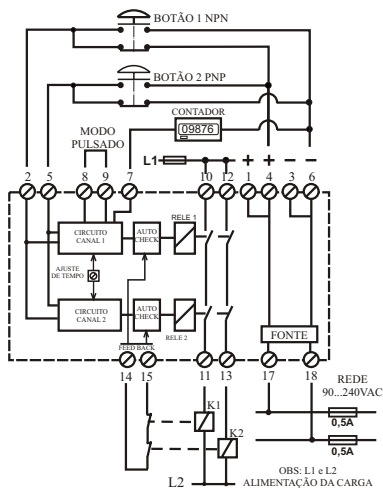
Monte os botões bimanuais de acordo com os critérios de ergonomia e proteção citados nas normas NBR 14152 e NBR 14153 e também de acordo com a ergonomia exigida no processo produtivo adotado na sua empresa, observando sempre as mãos do operador e outras partes do corpo, estejam protegidas e longe das zonas de perigo.

Nunca utilize o mesmo duto ou canaleta para passar os cabos dos botões ou sensores do bimanual, por onde estejam passando cabos ou condutores que acionam motores, solenóides, eletroválvulas e cargas de grande porte ou outras cargas que possam produzir distúrbios nos circuitos do CSP-W.

Ao instalar o CSP-W, passe os fios através dos prensas cabos existentes na parte inferior da caixa, utilizando um prensa cabo para cada saída, lembrando de apertar bem suas porcas, evitando assim a penetração de óleo e outros elementos nocivos ao circuito eletrônico.

Você poderá alimentar o CSP-W com tensão alternada diretamente da rede, intercalando fusíveis de acordo com os esquemas a seguir. Sua entrada está preparada para receber tensões entre 90 à 240 Vac, com seleção automática.

DIAGRAMA DE LIGAÇÃO



INSTALAÇÃO

O CSP-W deve ser fixado através de seus furos para fixação localizados no fundo da caixa plástica, em um local no equipamento, que esteja protegido da umidade, calor e principalmente vibração. O produto possui grau de proteção IP64.

Efetue as ligações elétricas, sempre observando os critérios de segurança, utilizando condutores adequados.

Importante: jamais interligue os contatos dos relés de segurança do CSP-W à entrada de outros aparelhos que possuam em suas entradas alta capacitância (ex: a maioria dos temporizadores compactos), pois isto diminuiria a vida útil dos relés de segurança, o que não estará coberto pela garantia.

Exemplos de Ligação

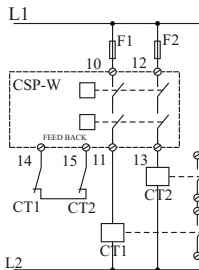


Fig. 1 - Ligação com contadores de potência em dois canais e Feed Back por intermédio dos contatos NF de CT1 e CT2.

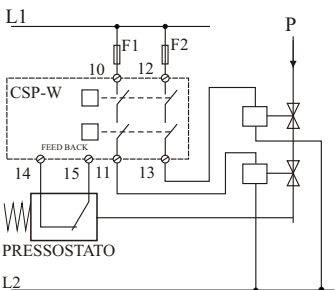


Fig. 2 - Acionamento de eletroválvulas em duplo canal e pressostato para o controle do Feed Back.

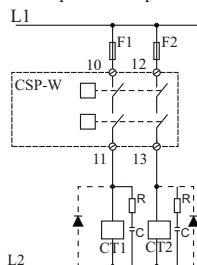
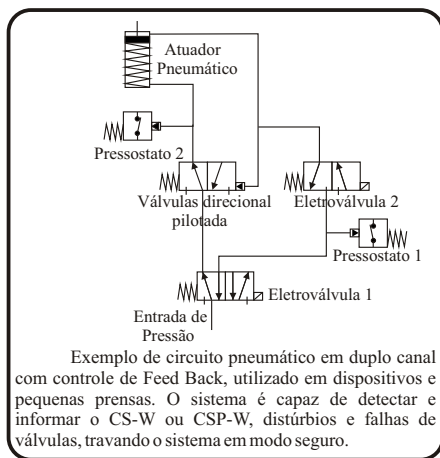


Fig.3 - Sempre utilizar filtros supressores de transientes em paralelo com as cargas indutivas. veja exemplo 110...220Vac R=220ohms 2W, C=220nF x 630V

Para prevenir danos aos contatos dos relés de segurança, sempre use fusíveis adequados nas posições ilustradas nas figuras 1 e 2.

Utilize fusíveis para a posição F1 e F2, com as seguintes capacidades máximas: 4A (ação lenta), ou 6,3A (ação rápida).

Quando estão sendo acionadas cargas indutivas, sempre utilize supressores de transientes adequados em paralelo com as cargas, conforme ilustra a figura 3. Para tensão AC, use o circuito RC e para tensões DC utilize um diodo 1N4007 em paralelo.



Exemplo de circuito pneumático em duplo canal com controle de Feed Back, utilizado em dispositivos e pequenas prensas. O sistema é capaz de detectar e informar o CS-W ou CSP-W, distúrbios e falhas de válvulas, travando o sistema em modo seguro.

Tensão de alimentação.....90 ~ 240Vac

Consumo.....< 10VA

Tipos de Conexão.....Borne

Saída.....2 contatos de segurança NA

Vida útil dos contatos.....10⁷ operações

Capacidade dos contatos...3A/250V-90W

Tensão de alimentação com fonte de alta performance.....24 Vdc/150 mA

Tempo de resposta.....10ms (max)

Temperatura de operação...-5 C a 50 C

Grau de proteção.....IP20

Normas aplicadas.....IEC 602041,

DIN24980, EN 574, EN692, EN693,

Instrutech
Sistemas Eletrônicos

Rua Maratona, 61 - Vila Alexandria
CEP: 04635-040 - São Paulo - SP
Fone: (011) 5031-5188 - fax: (011) 5031-5532
Internet: www.instrutech.com.br

