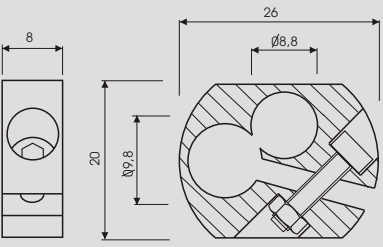
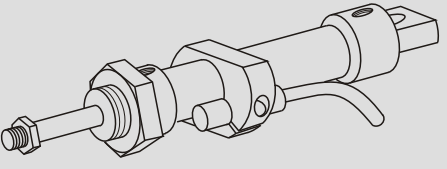
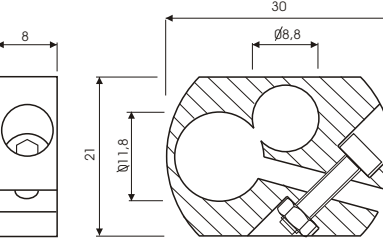
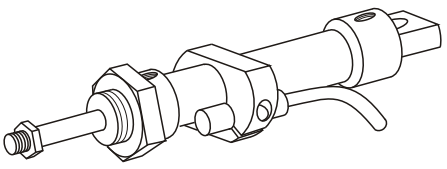
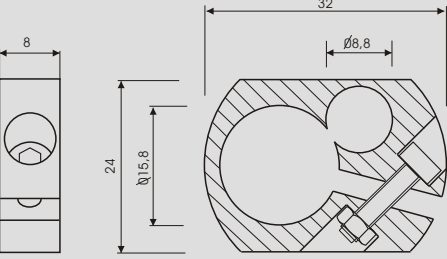
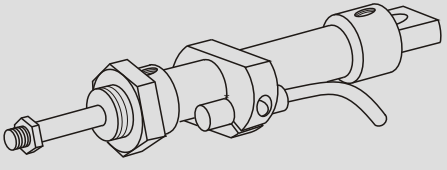
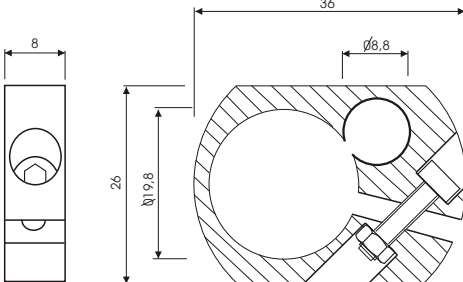


Dimensões	Material do invólucro	Código	Aplicação
<p>Ø10</p> 	Nylon	Abraçadeira para sensor magnético SMI-10 para atuadores com 10mm de diâmetro	
<p>Ø12</p> 	Nylon	Abraçadeira para sensor magnético SMI-10 para atuadores com 12mm de diâmetro	
<p>Ø16</p> 	Nylon	Abraçadeira para sensor magnético SMI-10 para atuadores com 16mm de diâmetro	
<p>Ø20</p> 	Nylon	Abraçadeira para sensor magnético SMI-10 para atuadores com 20mm de diâmetro	