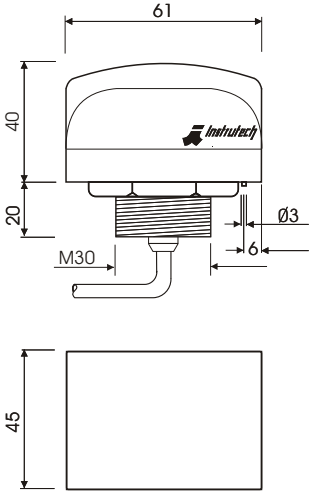
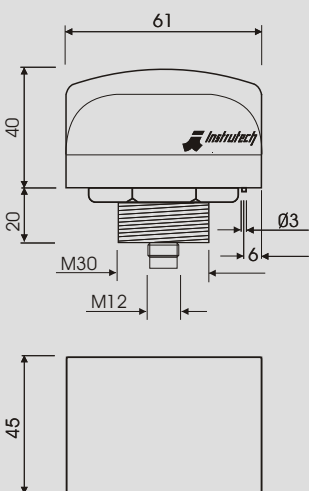

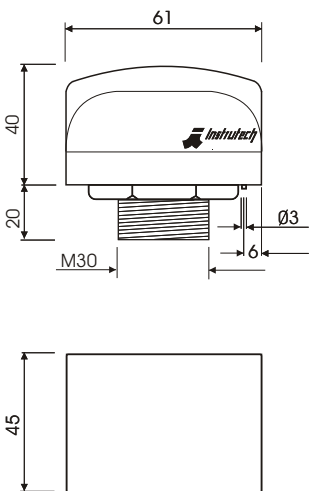

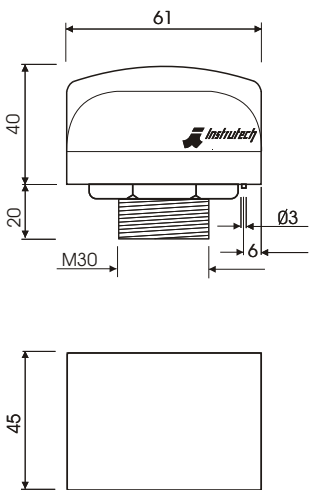



Dimensões	Conexão	Especificações	Código
	<p>1 - Cabo</p>	<p>Alimentação.....24 VDC ou 90...250 VAC Máx. corrente de comutação.....3A - 30VA</p> <p>Máx corrente de consumo: Alimentação 24 VDC.....60 mA Alimentação 90...250 VAC.....40 mA</p> <p>Tempo de resposta máxima.....0,5 ms Lógica de saída.....NA + NF, ou NA ou NPN ou PNP.</p> <p>Temperatura de trabalho.....0 C a 50 C Grau de proteção.....IP 67 Cabo.....2 m Invólucro..... poliamida injetado nas cores: preto e amarelo.</p>	<p>PALM-30R1PW2 PALM-30R1PWA PALM-30R1PD2 PALM 30R1PDA</p>
	<p>3 Conector</p> 	<p>Alimentação.....24 VDC ou 90...250 VAC Máx. corrente de comutação.....3A - 30VA</p> <p>Máx corrente de consumo: Alimentação 24 VDC.....60 mA Alimentação 90...250 VAC.....40 mA</p> <p>Tempo de resposta máxima.....0,5 ms Lógica de saída.....NA + NF, ou NA ou NPN ou PNP.</p> <p>Temperatura de trabalho.....0 C a 50 C Grau de proteção.....IP 67 Cabo.....2 m Invólucro..... poliamida injetado nas cores: preto e amarelo.</p>	<p>PALM-30R3PW2 PALM-30R3PWA PALM-30R3PD2 PALM 30R3PDA</p>
	<p>4 - Borne</p> 	<p>Alimentação.....24 VDC ou 90...250 VAC Máx. corrente de comutação.....3A - 30VA</p> <p>Máx corrente de consumo: Alimentação 24 VDC.....60 mA Alimentação 90...250 VAC.....40 mA</p> <p>Tempo de resposta máxima.....0,5 ms Lógica de saída.....NA + NF, ou NA ou NPN ou PNP.</p> <p>Temperatura de trabalho.....0 C a 50 C Grau de proteção.....IP 67 Cabo.....2 m Invólucro..... poliamida injetado nas cores: preto e amarelo.</p>	<p>PALM-30R4PW2 PALM-30R4PWA</p>

PALM SWITCH
BOTÃO PARA COMANDO BI-MANUAL - ROSCA M30

PALM

Dimensões	Conexão	Especificações	Código
	<p>4 - Borne</p> 	<p>Alimentação.....24 VDC ou 90...250 VAC Máx. corrente de comutação.....3A - 30VA</p> <p>Máx corrente de consumo: Alimentação 24 VDC.....60 mA Alimentação 90...250 VAC.....40 mA</p> <p>Tempo de resposta máxima.....0,5 ms Lógica de saída.....NA + NF, ou NA ou NPN ou PNP.</p> <p>Temperatura de trabalho.....0 C a 50 C Grau de proteção.....IP 67 Cabo.....2 m Invólucro..... poliamida injetado nas cores: preto e amarelo.</p>	<p>PALM-30R4PD2</p>